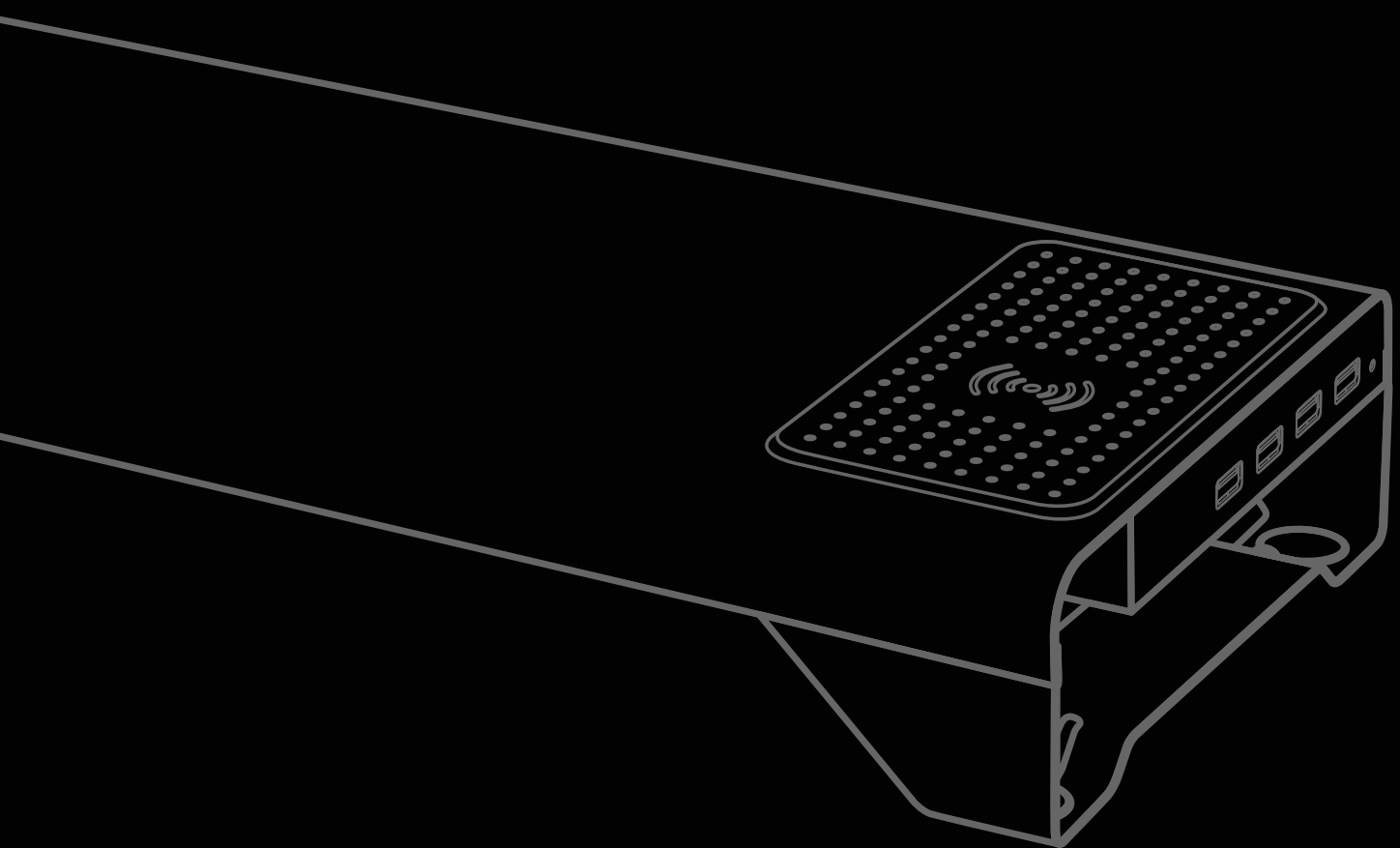




Monitor Stand POWER

MANUAL



1. Especificaciones

1.1 General

| | |
|------------------------------|-------------------|
| Material | Acero |
| Grosor del material | 1,3 mm |
| Alfombrillas antideslizantes | ✓ |
| Versión de color | Negro, Gris |
| Carga máxima | 20 kg |
| Peso | 1,4 kg |
| Dimensiones (L x W x H) | 580 x 190 x 73 mm |
| Máx. altura para teclados | 4,6 cm |
| Máx. longitud para teclados | 44 cm |

1.2 Hub USB

| | |
|--|-----------------------|
| Interfaces | 4x USB 3.0 |
| Máx. velocidad de transferencia de datos | 5 Gbit/s |
| Longitud de cable | 110 cm |
| Sistemas operativos compatibles | Windows, macOS, Linux |

1.3 Cargador inalámbrico

| | |
|-------------------------------|-----------|
| Material de la superficie | Goma |
| Potencia de entrada | 5 V / 2 A |
| Potencia de salida | 5 V / 1 A |
| Detección de objetos externos | ✓ |

1.4 Contenidos del paquete

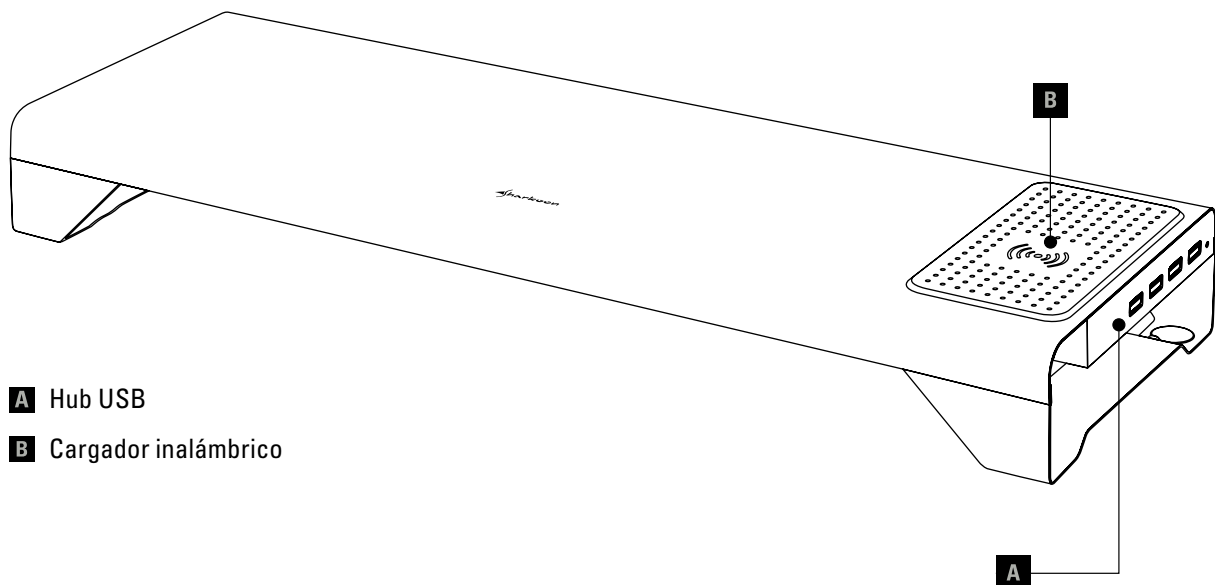
- Monitor Stand POWER
- Manual
- Cable USB 3.0 (conector tipo A a conector tipo Micro-B)
- Adaptador de corriente



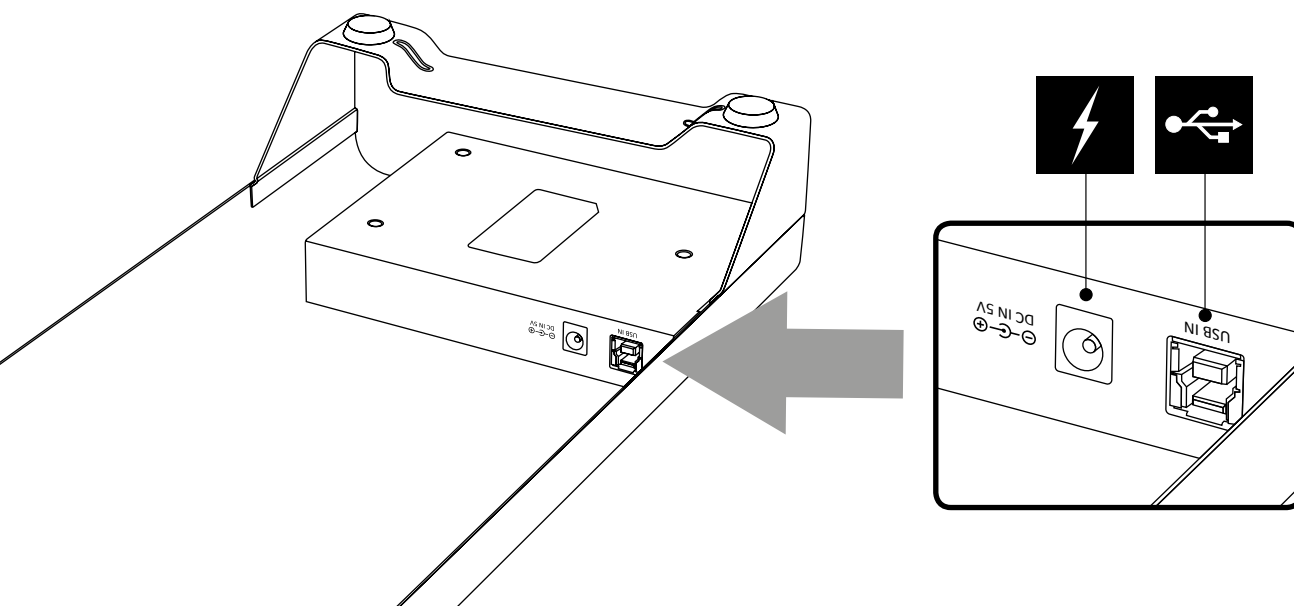
2. Instrucciones de seguridad

- A) Para evitar daños, no ponga más de 20 kg en total sobre el soporte de monitor.
- B) Asegúrese de que su monitor, notebook, MacBook o iMac estén centrados sobre el Monitor Stand POWER.
- C) ¡No intente reparar el producto por su propia cuenta! Si existiera algún problema con este dispositivo, póngase en contacto con nuestro soporte técnico a través del correo support@sharkoon.com.
- D) Mantenga el producto lejos de fuentes de calor y objetos magnéticos.
- E) No exponga el soporte de monitor al agua o la humedad.
- F) Las temperaturas de funcionamiento no deberían los 40°C durante su uso.

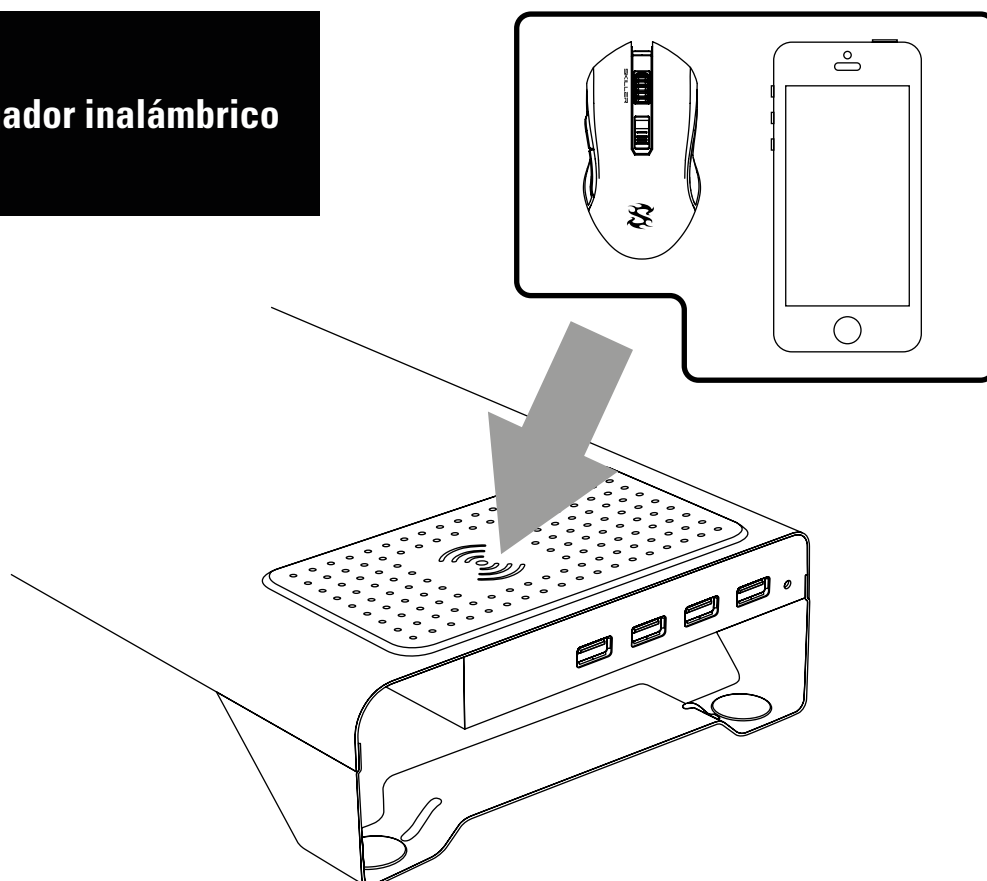
3. Descripción del producto



4. Fuente de alimentación / Conexión al PC



5. Cargador inalámbrico



Para dispositivos compatibles con carga inalámbrica, como ratones o smartphones, sitúe el dispositivo centrado en el cargador inalámbrico. El proceso de carga comenzará automáticamente. Si no es así, asegúrese de que no hay resistencias, como carcasas de smartphone, entre el cargador y el dispositivo.



Sharkoon no asume ninguna responsabilidad por la posible pérdida de datos, especialmente por una manipulación inadecuada.

Todos los productos y descripciones mencionados son marcas comerciales y/o marcas registradas de sus respectivos fabricantes y están aceptados como protegidos.

Cumpliendo nuestra continuada directiva de mejora de productos en Sharkoon, el diseño y las especificaciones están sujetos a cambio sin previo aviso. Las especificaciones de productos nacionales pueden variar.

Reservados todos los derechos, especialmente (también en extractos) en lo que a traducción, reimpresión y reproducción mediante copia u otros medios técnicos se refiere. Las infracciones darán lugar a compensaciones. Reservados todos los derechos, especialmente en el caso de asignación de patente o patente de utilidad. Reservados los medios de entrega y las modificaciones técnicas.

Deshacerse del producto antiguo

El producto está diseñado y fabricado con materiales y componentes de alta calidad que se pueden reciclar y reutilizar.



Cuando este símbolo del contenedor con ruedas tachado se incorpore a un producto, significará que dicho producto está cubierto por la Directiva Europea 2012/19/EU dorada.

Infórmese sobre el sistema local de recolección y separación relacionado con los productos eléctricos y electrónicos.

Actúe conforme a las normas locales y no se deshaga de los productos antiguos mezclándolos con los residuos domésticos convencionales. Si se deshace de forma correcta de sus productos antiguos, ayudará a prevenir las posibles consecuencias negativas en el medio ambiente y en la salud humana.

Sharkoon Technologies GmbH

Grüninger Weg 48
35415 Pohlheim
Germany

© **Sharkoon Technologies 2019**

www.sharkoon.com

