

Sharkoon



**TG4**  
ATX PC CASE

# Versi Casing



**TG4 RGB**  
(4x 120 mm Kipas RGB LED)

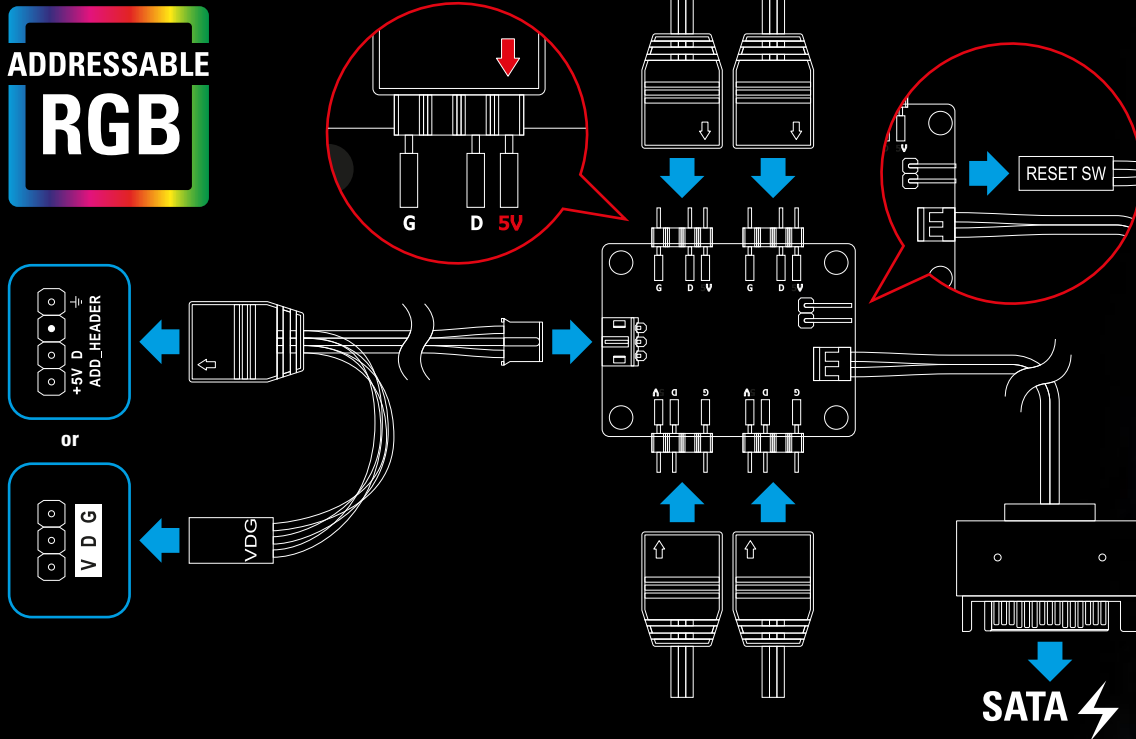


**TG4 Red**  
(4x 120 mm Kipas LED)

**TG4 Blue**  
(4x 120 mm Kipas LED)

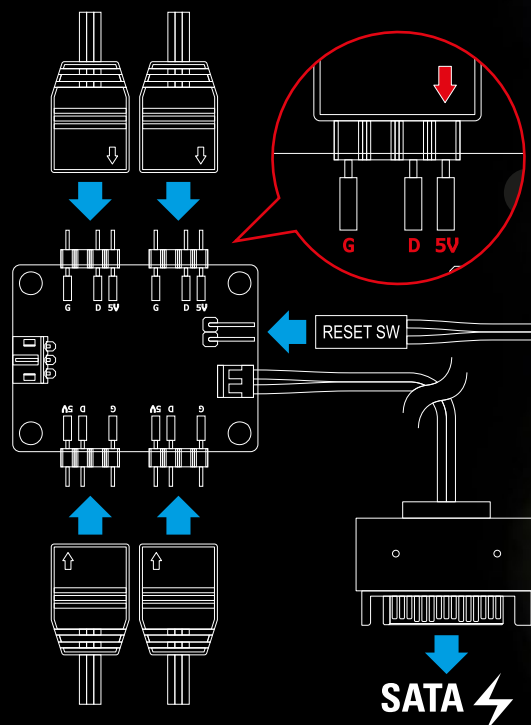
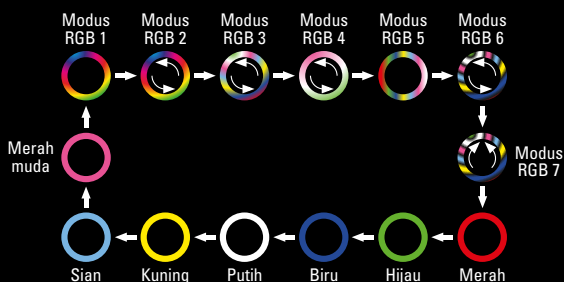
# 4-PORT HUB UNTUK RGB LED YANG DAPAT DIKONTROL

TG4 RGB termasuk 4-Port Hub untuk RGB yang dapat dikontrol dengan konektor papan induk. Kontroler membiarkan kipas RGB yang dapat dikontrol untuk dengan mudah dikendalikan dan disinkronisasi lewat perangkat lunak papan induk. Komponen RGB juga dapat bercahaya dalam lebih dari 16.8 juta warna dengan berbagai efek warna.

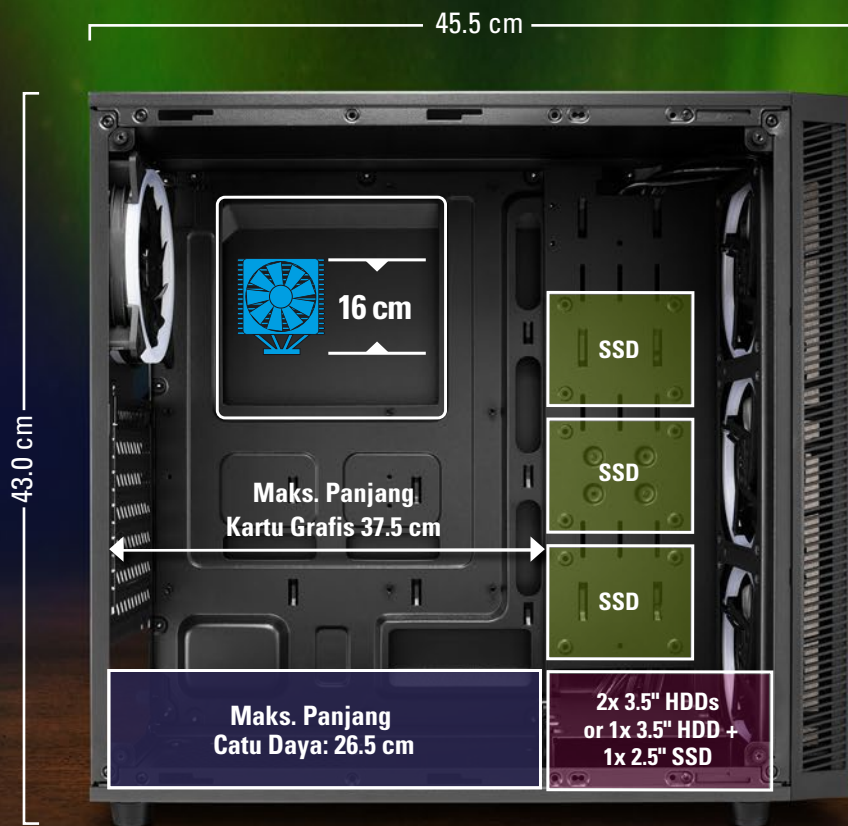


## KONTROL WARNA MANUAL

TG4 RGB mempunyai fungsi pengontrol warna yang manual untuk papan induk tanpa konektor RGB yang dapat dikontrol. Setelah diinstal didalam casing dan terhubung ke konektor SATA dari catu daya, kipas RGB yang termasuk dapat bercahaya dalam satu dari 14 mode warna atau dapat dimatikan seluruhnya dengan memencet tombol reset pada atas casing.

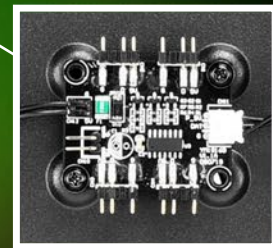


# DESAIN DALAM YANG KOMPAK



## PENYIMPANAN DATA YANG CUKUP

Sebanyak tiga 2.5" drive dapat dipasang pada sisi panel interior, di belakang kipas depan. 3.5" drive juga memiliki ruang di dalam kandang HDD pada bawah panel. Drive lain nya juga dapat dipasang pada atas kandang HDD.



**Versi RGB**  
4-PORT HUB UNTUK RGB LED  
YANG DAPAT DIKONTROL

Kabel Pass-Throughs  
yang Praktis

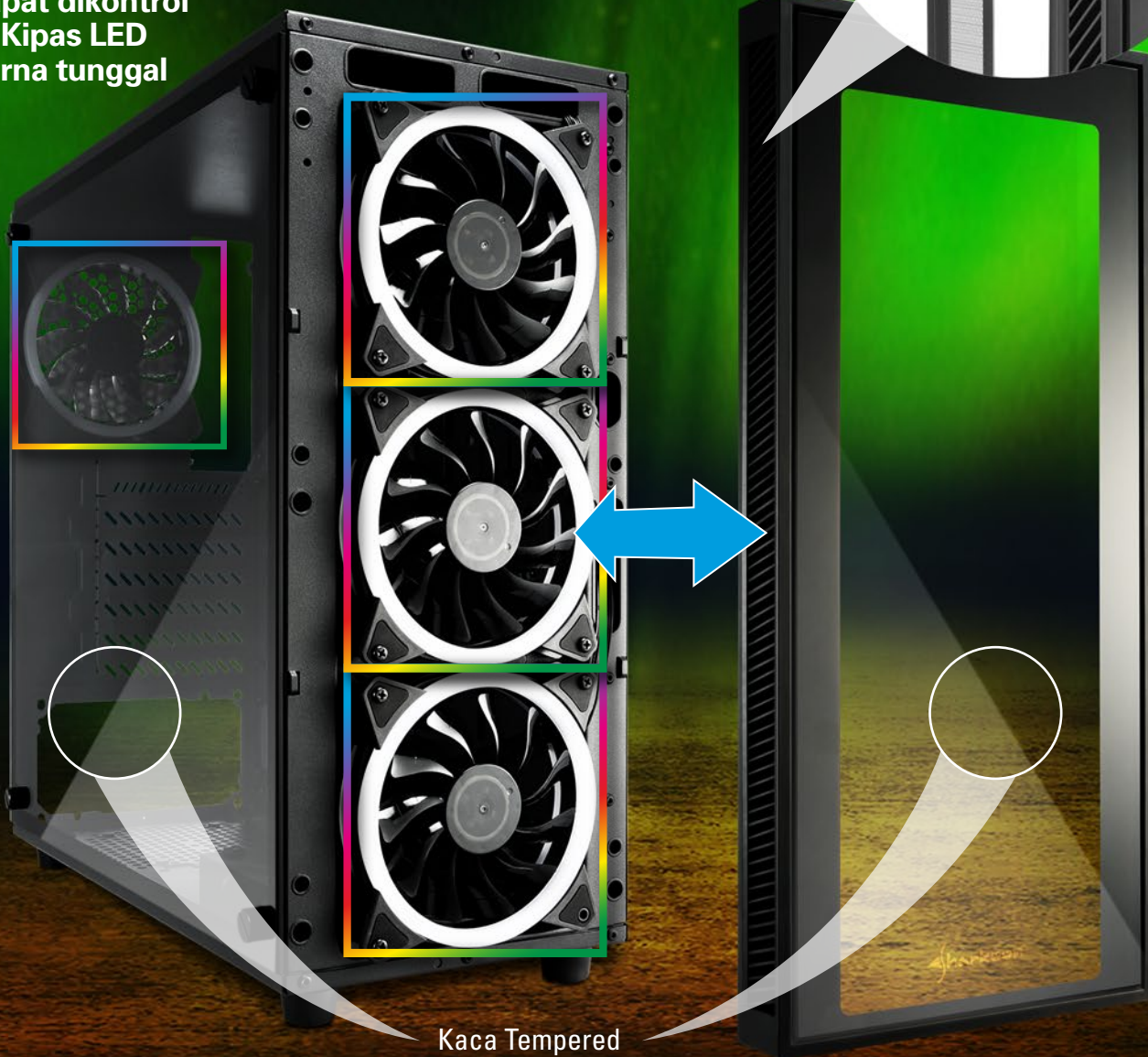
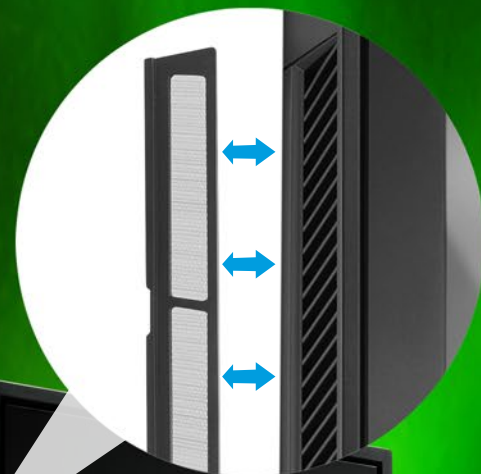
# RAPI DAN BERWARNA-WARNI

## 4x

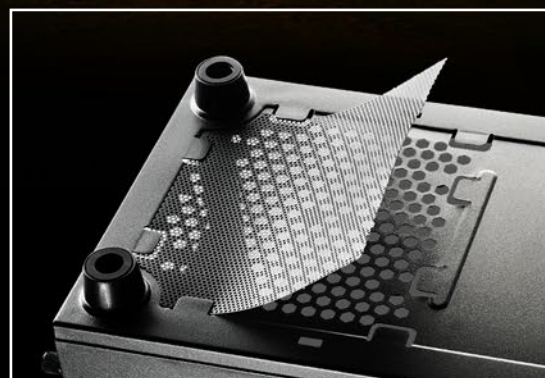
120 mm

Kipas RGB LED yang dapat dikontrol atau Kipas LED berwarna tunggal

Penyaring Debu Dapat Dipindahkan pada Kedua Sisi Panel Depan



Port USB 3.0 yang Mudah Diakses pada Atas Panel Depan



Penyaring Debu Dapat Dipindahkan pada Panel Bawah

# SPESIFIKASI

## TG4 ATX PC CASE

### Umum:

- Faktor Bentuk: ATX
- Slot Ekspansi: 6
- Warna Interior: ✓
- Sistem Pengaturan Kabel: ✓
- Sisi Panel Kaca Tempered: ✓
- Warna Casis: Hitam
- Versi Tersedia: RGB, Red, Blue
- Berat: 5.3 kg
- Dimensi (P x L x T): 45.5 x 20.0 x 43.0 cm

### I/O:

- USB 3.0 (Atas): 2
- Audio (Atas): ✓

### Maks. Drive Bays:

- 3.5": 2
- 2.5": 4

### Konfigurasi Kipas:

- Panel Depan: 3x 120 mm Kipas RGB LED yang Dapat Dikontrol (TG4 RGB)
- Panel Belakang: 3x 120 mm Kipas LED (TG4 Red/ Blue)
- Panel Belakng: 1x 120 mm Kipas RGB LED yang Dapat Dikontrol (TG4 RGB)
- Panel Belakng: 1x 120 mm Kipas LED (TG4 Red/ Blue)

### Kompatibilitas:

- Papan induk: Mini-ITX, Micro-ATX, ATX
- Maks. Panjang Kartu Grafis: 37.5 cm
- Maks. Tinggi Pendingin CPU: 16 cm
- Maks. Panjang Catu Daya: 26.5 cm

### Konten Kemasan:

TG4, Set Aksesori, Manual, 4-Port Hub untuk RGB yang Dapat Dikontrol (Hanya Versi RGB)

## Kotak Pengiriman

Unit Kemasan: 1  
Dimensi (P x L x T): 480 x 260 x 515 mm  
Berat: 6.3 kg  
No. Tariff Impor: 84733080  
Negara Asal: Cina



TG4 RGB



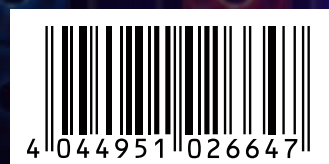
4 044951 026685

TG4 Blue



4 044951 026661

TG4 Red



4 044951 026647